

Hinweise zum Ausfüllen des Fragebogens

**Informationsblatt für unsere Kunden
zum Ausfüllen des Fragebogens zur Ermittlung der Flächen
für die Niederschlagswassergebühr**

Für unsere Dienstleistungen stehen wir Ihnen gern zur Verfügung.

Telefon:	04126/3928-0
Email:	Erfassung@amt-horst-herzhorn.de
Internet:	www.amt-horst-herzhorn.de

Allgemeines

Die Ihnen zugesandten Unterlagen bestehen im Einzelnen aus dem

- Anschreiben
- Informationsblatt zum Ausfüllen des Fragebogens
- Beispiel zum Ausfüllen des Fragebogens
- Fragebogen Seite 1 bis 3

Bitte füllen Sie den Fragebogen (min. Seite 1 und 2) aus und senden **nur** diesen **unterschrieben** an uns zurück.

Für die Ermittlung der Flächen ist es erforderlich, dass alle Flächen erfasst werden. Bitte senden Sie den ausgefüllten Fragebogen **in jedem Fall** zurück, auch dann, wenn von Ihrem Grundstück keine Niederschlagswassermengen in die öffentliche Kanalisation abgeleitet werden oder abfließen.

Fragebogen Seite 1

a) Lage und Größe des Grundstücks

Bitte tragen Sie hier Straße, Hausnummer, Gemarkung, Flur und Flurstück(e) Ihres Grundstücks ein. Die Angaben sind in aller Regel aus Ihren Bau- oder Vermessungsunterlagen bzw. aus dem Kaufvertrag ersichtlich. Bitte geben Sie die gesamte Grundstücksfläche in m² an.

Befinden sich **mehrere Grundstücke** in Ihrem Eigentum, dann ist für jedes dieser Grundstücke ein **eigener** Flächenerfassungsbogen auszufüllen. Zusätzliche Fragebögen können Sie unter der Telefonnummer 04126/3928-0 oder Email Erfassung@amt-horst-herzhorn.de anfordern.

b) Angaben zum/zur Grundstückseigentümer(in) / Vertreter(in)

Bitte geben Sie hier den/die Namen und die Anschrift des/der Grundstückseigentümer(in) / Vertreter(in) an.

Neben der Anschrift bitten wir ebenfalls um Angabe Ihrer Telefonnummer sowie, soweit vorhanden, auch Ihre Email-Adresse; dies erleichtert die Bearbeitung des Fragebogens bei evtl. Rückfragen. Sollten Sie nicht Grundstückseigentümer sein oder als Eigentümer einer Eigentumswohnung diese Erhebungsunterlagen bekommen haben, so geben Sie bitte die Unterlagen an den Grundstückseigentümer bzw. den Vertreter (Hausverwaltung etc.) weiter.

c) Allgemeine Angaben zur Grundstücksentwässerung

1. Anschluss an die öffentliche Abwasseranlage

Gemäß Satzung besteht Anschluss- und Benutzungszwang für die Entwässerung des Niederschlagswassers in die öffentliche Abwasseranlage. Die Gemeinde Kiebitzreihe kann im Einzelfall jedoch auf die Durchsetzung verzichten, wenn eine Versickerung auf dem Grundstück möglich ist und durchgeführt wird. Ob Sie an die Niederschlagswasserkanalisation angeschlossen sind, können Sie in der Regel Ihrer Baugenehmigung entnehmen. Als an die Niederschlagswasserkanalisation angeschlossen können grundsätzlich auch die Grundstücke gelten mit Ableitung in einen offenen oder verrohrten Wassergraben.

2. Oberirdische Ableitung von Niederschlagswasser

Eine Gebührenpflicht für die Niederschlagswasserentsorgung entsteht auch, wenn Niederschlagswasser nicht - wie üblich - über einen Kanalanschluss oder Wassergraben abgeleitet wird, sondern das Niederschlagswasser oberirdisch über ein Gefälle zur Straße und in den dort befindlichen Straßenkanal abfließt. Ist dies auf Ihrem Grundstück der Fall, so beantworten Sie diese Frage bitte mit "Ja".

3. Niederschlagswassernutzung (Zisterne)

Sofern von bebauten und/oder befestigten Flächen auf Ihrem Grundstück abfließendes Niederschlagswasser in einem Behälter (Zisterne) aufgefangen und gesammelt oder zwischengespeichert wird, bitten wir den gesamten Punkt 3 (Fragebogen Seite 1) und die Spalte D (Fragebogen Seite 2) zu beantworten bzw. auszufüllen. Eine Beantwortung ist **in jedem Falle** erforderlich, unabhängig davon, ob Sie das gesammelte Niederschlagswasser lediglich zur Gartenbewässerung, zum Rasensprengen, Blumengießen o. ä. verwenden oder zur Brauchwassernutzung im Gebäude einsetzen.

Fassungsvermögen des Auffangbehälters

Anzugeben ist das maximale Volumen des Auffangbehälters (Zisterne) in Litern.

Überlauf des Auffangbehälters

Anzukreuzen mit "Ja" ist, wenn der Überlauf direkt über eine Leitung oder einen sonstigen Abfluss in die Kanalisation abgeleitet wird. Sofern der Überlauf vollständig auf dem Grundstück versickert, ist "Nein" anzukreuzen.

Hinweise zum Ausfüllen des Fragebogens

Brauchwassernutzung im Gebäude

Sofern Sie in Ihrem Wohn- und/oder Gewerbegebäude eine Brauchwassernutzungsanlage installiert haben und das gesammelte Niederschlagswasser (ganz oder teilweise) in diese Anlage einspeisen, antworten Sie bitte mit "Ja".

Falls Sie das in dem Auffangbehälter gespeicherte Wasser nur zur Gartenbewässerung, zum Rasensprengen, Blumengießen, für leichte Reinigungsarbeiten etc. außerhalb des Gebäudes verwenden und das gebrauchte Wasser somit auf Ihrem Grundstück versickert, geben Sie bitte "Nein" an.

4. Versickerung von Niederschlagswasser

Wird das Niederschlagswasser auf dem eigenen Grundstück versickert, so ist es aus Sicherheitsgründen möglich, einen Überlauf zum Straßenkanal beizubehalten. Trifft dies für Sie zu, beantworten Sie diese Frage bitte mit "Ja".

5. Anschluss an Wassergraben

Wenn das Grundstück bzw. Teile des Grundstücks an einen offenen oder verrohrten Wassergraben angeschlossen sind, beantworten Sie diese Frage bitte mit „Ja“. Fallen schon Gebühren für das Einleiten in einen offenen oder verrohrten Wassergraben an, bitten wir Sie, eine Kopie des letzten Rechnungsbeleges dem ausgefüllten Fragebogen beizufügen.

Fragebogen Seite 2

d) Angaben zum Grundstück sowie zu bebauten und/oder befestigten Flächen

Bitte geben Sie die Flächengrößen in **vollen m²** an. Die benötigten Flächenangaben können Sie aus Ihren Bauakten entnehmen oder durch eigene Messungen ermitteln.

Die Addition der Dachflächen (1), der befestigten (2) und unbefestigten Flächen (3) ergibt die **Gesamtfläche Ihres Grundstücks (4), Spalte A.**

In **Spalte B** sind die Flächen bzw. Teilflächen anzugeben, von denen Niederschlagswasser in das öffentliche Kanalnetz eingeleitet wird oder abfließt. Hierzu zählen die über einen Kanalhausanschluss, eine Entwässerungsleitung oder eine sonstige "Leitung" direkt an die Kanalisation angeschlossenen Flächen.

In **Spalte C** tragen Sie bitte die befestigten Flächen ein, von denen das Niederschlagswasser direkt auf dem Grundstück versickert.

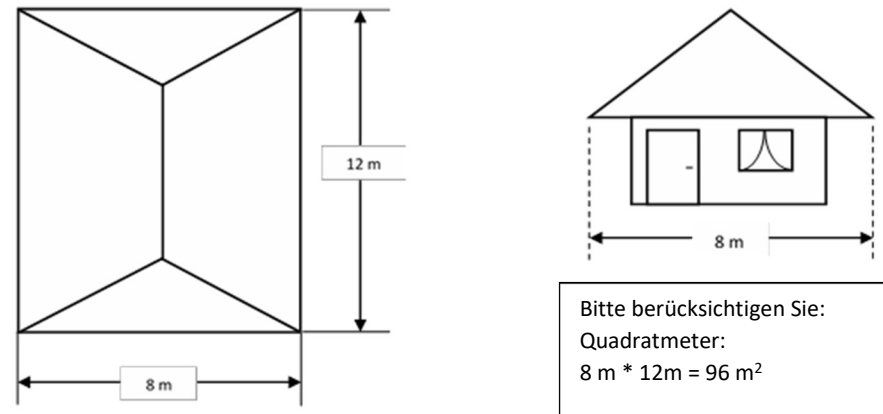
In **Spalte D** sind die Flächen bzw. Teilflächen einzutragen, die an einen Auffangbehälter (Zisterne) angeschlossen sind. Die mit einem Auffangbehälter verbundenen Flächen sind **in jedem Fall** anzugeben, unabhängig davon, ob der Auffangbehälter einen Überlauf hat, der in die Kanalisation entwässert oder dessen Überlauf zur Versickerung von Niederschlagswasser auf dem Grundstück führt. Sofern Flächen an einen **Auffangbehälter** angeschlossen sind, bitte **nur** entsprechende Angaben in **Spalte D** eintragen und keine Angaben zu diesen Flächen unter der Spalte B machen.

In **Spalte E** tragen Sie bitte die befestigten Flächen ein, von denen das Niederschlagswasser direkt über einen Sickerschacht o. ä. bzw. über eine Rieselleitung der Versickerung bzw. Verrieselung zugeführt wird.

Die mit der Versickerungsanlage verbundenen Flächen sind in jedem Fall anzugeben, unabhängig davon, ob die Anlage einen Überlauf hat, der in die Kanalisation entwässert oder dessen Überlauf zur Versickerung von Niederschlagswasser auf dem Grundstück führt. Sofern Flächen an eine Versickerungsanlage angeschlossen sind, bitte nur entsprechende Angaben in **Spalte E** eintragen und keine Angaben zu diesen Flächen unter der Spalte B machen.

Dachflächen

Unter **1.1** sind alle Dächer zu berücksichtigen außer Grün- und Reetdachflächen. Anzugeben ist die sich aus den Außenmaßen ergebende Fläche, d. h. Hausfläche einschließlich etwaiger Dachüberstände = Grundfläche unter dem Dach (vgl. nachfolgende Abbildung).



Unter 1.2 sind die begrünten Dachflächen einzutragen. Hierzu zählen z. B. ein begrüntes Hausdach, Reetdach oder eine Tiefgarage unter dem Rasen auf Ihrem Grundstück.

Befestigte Flächen

Unter 2.1 sind alle mittelstark bis stark versiegelten/befestigten Flächen anzugeben, die weitgehend wasserundurchlässig sind. Hierzu gehören u. a. asphaltierte oder betonierete Zufahrten, Wege, Außentrepfen, fugendichte Pflasterflächen etc.

Unter 2.2 sind alle schwach versiegelten Flächen anzugeben, von denen nur relativ geringe Niederschlagsmengen abfließen können und der größte Teil auf dem Grundstück versickert. Hierzu zählen u. a. Betonverbundsteine in der Garageneinfahrt, Platten auf Terrassen oder im Hauseingang, Rasengittersteine, Schotter- oder Grandbeläge auf Wegen, Anfahrten, Stellplätzen, Lagerflächen etc.

Unbefestigte Flächen

Von unbefestigten, nicht versiegelten Flächen fließt in der Regel kein Niederschlagswasser in die Kanalisation ab. Das Niederschlagswasser versickert vollständig im Boden. Hierzu zählen Grünflächen wie Rasen- und Gartenflächen, Wiesen, Weiden, Äcker u. ä. Sie sind in 3.1 anzugeben.

Gesamtfläche des Grundstücks

Die Summe der vorgenannten Flächen ergibt die Gesamtfläche des Grundstücks. Bei Unstimmigkeiten durch evtl. Rundungsdifferenzen bitten wir Sie, Ihre Angaben entsprechend anzupassen.